

Caratteristiche

Icematic introduce la nuova gamma di abbattitori rapidi di temperatura BK, macchinari nati per migliorare qualità e organizzazione del lavoro. Grande potenza, versatilità, facilità d'uso ed affidabilità sono le caratteristiche più importanti degli abbattitori Icematic ST

- Comandi a membrana
- Nuova scheda elettronica intuitiva e facile da utilizzare e completa di tutte le funzioni necessarie ai vari processi di lavorazione
- Minimo ingombro, dedicato alle bacinelle GN1/1
- Ventilatore con pale anticorrosione
- Sonda ad ago conica (OPTIONAL)
- Vaschetta scarico (OPTIONAL)
- Ruote (OPTIONAL)



Features

Icematic is now introducing the new BK range of blast chillers and blast freezers. These machines are designed to improve the quality and organization of work. Powerful, versatile, easy to use and reliable. These are the most important features of Icematic ST blast chillers-freezers

- Control panel
- New control panel: intuitive, and extremely easy to use with all the functions necessary for the various processes
- Minimal size, dedicated to the GN1/1 pans
- Anti-corrosion fan blades
- Conic core probe (OPTIONAL)
- Drain basin (OPTIONAL)
- Wheels (OPTIONAL)

Capacità - Capacity



14 kg

+90°C → +3°C



10 kg

+90°C → -18°C

5

Griglie / Trays
GN 1/1
530x325 mm

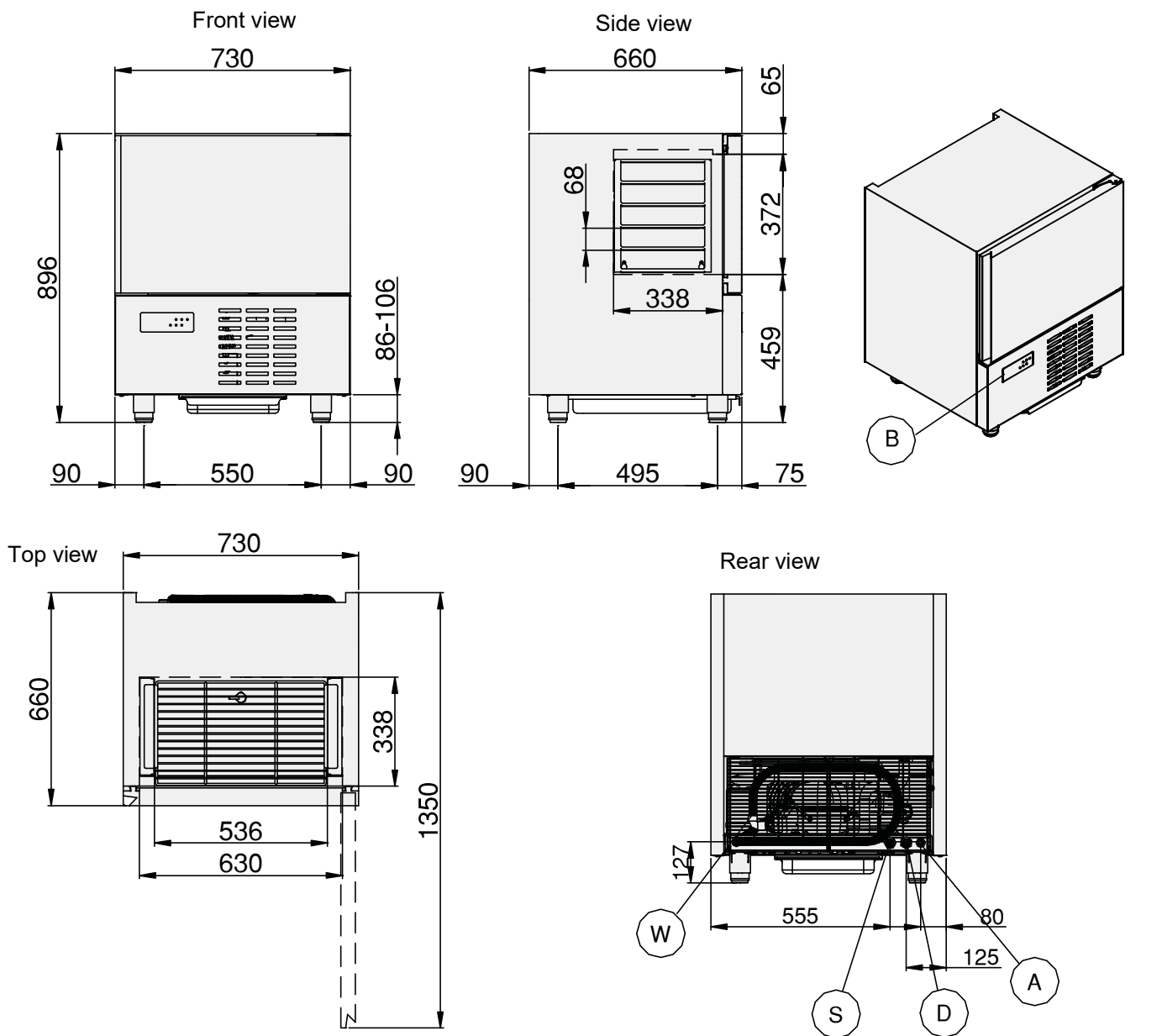
68mm

PassoTeglie
Trays Pitch

Caratteristiche - Features

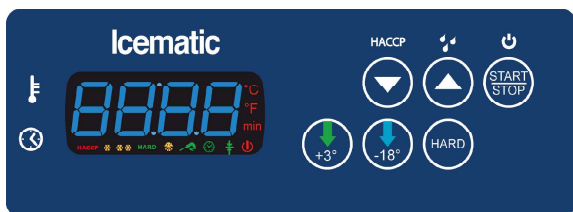
Codice Prodotto Code number	ST5 1-1
Alimentazione Elettrica Power supply	230V/1N/50HZ
Lunghezza esterna Outside length	730 mm
Profondità Depth (con porta aperta - with door open)	660 (1350) mm
Altezza esterna Height (con ruote - with castors)	896 (885) mm
Capacità Capacity GN 1/1	5
Compressore / Potenza Frigorifera Compressor / Refrigeration Power	Hermetic / 1264 W
Tipo gas refrigerante / carica gas Refrigerant gas type / Gas charge	R452A (GWP 2141)/ 650 g
Potenza assorbita Absorbed Power	840 W (4.0 A)
Resa abbattimento Output chilling (+90°C/+3°C)	14 Kg
Resa surgelazione Output freezing (+90°C/-18°C)	10 Kg
Peso netto/lordo net/gross Weight	106 / 117 Kg
Dati spedizione Shipment data (WxDxH - kg)	700 x 770 x 1050 mm - 117 kg

Dimensioni - Dimensions



- (A)** Electrical cable supply
Cavo alimentazione elettrica
- (B)** Command interface
Pannello comandi
- (D)** Water outlet connection 3/4"gas
(only for water condensation)
Scarico acqua condensazione 3/4"gas
(solo versione condensate ad acqua)
- (S)** Water inlet connection 3/4"gas
(only for water condensation)
Ingresso acqua condensazione 3/4"gas
(solo versione condensate ad acqua)
- (W)** Drainage Discharge
Scarico acqua

Quadro comandi / Control panel



Dati consumo / Consumption data

0,080 kWh/kg			0,369 kWh/kg		
Ciclo Cycle	Durata Duration	Discesa T° Down T°	Ciclo Cycle	Durata Duration	Discesa T° Down T°
Run	85 min	+65°C → +10°C	Run	268 min	+65°C → -18°C